

## Hijsjuk Heftruck - Kraanarm met Telescooplader

### Productinformatie

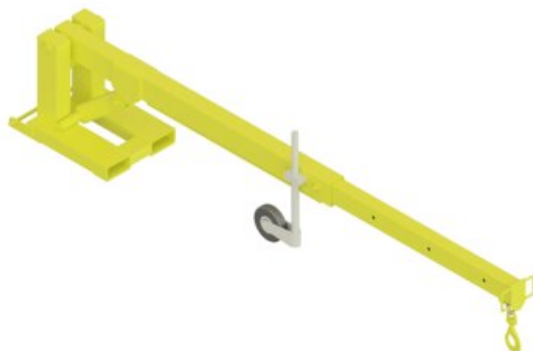
**CERTEX**

**Algemeen:** Deze telescooplader wordt gemonteerd op de lepels van een vorkheftruck. Hierdoor is het mogelijk het bereik van de vorkheftruck uit te breiden en om bijv. goederen te verplaatsen die anders niet bereikbaar zouden zijn.

Stem af met de fabrikant van de vorkheftruck of deze geschikt is om als hijsstoestel te gebruiken!

**Certificatie:** CE-certificaat. Keuring door externe partijen is verkrijgbaar.

**Afwerking:** Standaard geel (andere kleuren op aanvraag).



Artikelnr.	Code	WLL ton	Type haak	Afmetingen vork mm	Gewicht (kg)
13.356913.9	6913	3	X-027-10	155x60 - 125x50	175

## Technische gegevens

Positie	1	2	3	4	5	6	7	8	9	10
Gap to hook (L)	700	1000	1300	1600	1900	2300	2700	3100	3500	3700
Maximum last kg	3000	2500	2000	1750	1395	1075	875	735	640	600

## Maattekening

