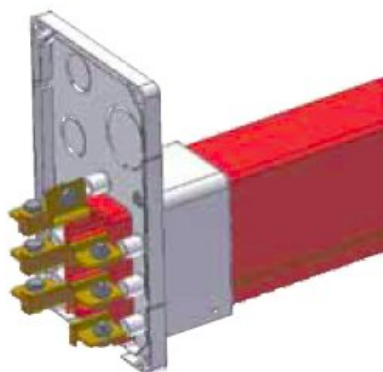


Multiconductor eindvoedingskasten

Productinformatie



EB40 (opened)

Algemeen: U kunt vanaf vrijwel elk punt de vaste voeding aansluiten op de AKAPP stroomrailinstallatie. Eindvoedingskasten zijn bedoeld voor het aansluiten van de koperstrips aan de kop van een Multiconductor-installatie. Alle voedingskasten zijn voorzien van metrische pakkingbussen. Er zijn aansluitmogelijkheden voor meerdere kabels en/of kabeldiameters vanaf type EB40. Voor het aansluiten van koperstrips 125A en 160A zijn eindvoedingsklemmen nodig.

Eindvoedingskasten:

Type EBS32

Compacte eindvoedingskast met pakkingbus M32, geschikt voor kabels van $\varnothing 10$ - $\varnothing 21$ mm. Inclusief schroeven M6 t.b.v. de aansluitingen.

Type EB40

Eindvoedingskast met pakkingbus M40, geschikt voor kabels van $\varnothing 16$ - $\varnothing 28$ mm. Inclusief schroeven M6 t.b.v. de aansluitingen.

Type EB63

Als eindvoedingskast EB40, echter met pakkingbus M63, geschikt voor kabels van $\varnothing 30$ - $\varnothing 44,5$ mm. Inclusief schroeven M6 t.b.v. de aansluitingen.

Eindvoedingsklemmen:

Type EC160

Voor aansluiting van koperstrips type Cu125 en Cu160 op de kabelschoen van de aansluitkabel. Separaat te bestellen.

Omschrijving	Max. temp. °C	Dia. voedingskabel mm	Max. bezetting koperstrips	I max (80% I.D.) bij niet parallel (A)	IP klasse zonder AS7	IP klasse met AS7
End feed box 1xM32 EBS32	80	10 - 21	4xCu80 / 7xCu50	80	IP23	IP44
End feed box 1xM40 EB40	80	16 - 28	4xCu125 / 7xCu80	125	IP23	IP44
End feed box 1x63 EB63	80	30 - 44	4xCu160 / 7xCu80	-	-	-
End feed box EB	80	no glands	-	-	IP23	IP44
End feed clamp EC160	80	-	-	160	-	-

Maattekening

