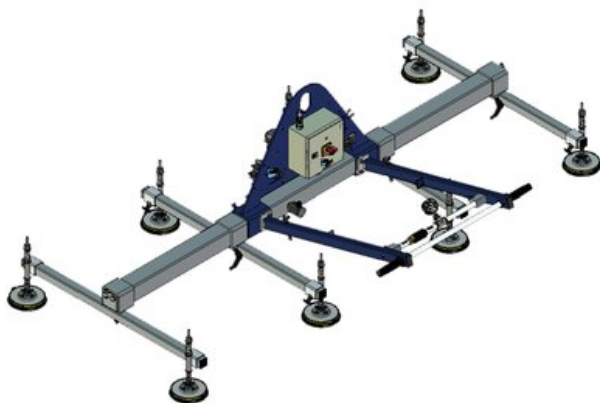


AERO 400-8R Vacuümheffer

Productinformatie



Algemeen

Deze vacuümheffer is ontworpen voor het horizontaal heffen van gladde en luchtdichte platen. Hij wordt doorgaans gebruikt voor het hijsen van stalen en aluminium platen, maar kan ook probleemloos kunststofplaten, glasvezel, glas, PVC en andere luchtdichte artikelen heffen.

Dit betekent dat bewerkingsmachines zonder schade kunnen worden geladen en gelost. Alle AERO-LIFT vacuümheffers voldoen aan de laatste veiligheidsvoorschriften volgens EN13155.

Eigenschappen

- WLL 400 kg
- Aantal zuigers: 8
- Diameter zuignap: 160 mm
- Max. lengte goederen: 2600 mm
- Max. breedte goederen: 1600 mm

Artikelnr.

WLL ton
ton

16.6068-1000451

0,4

Maattekening

