

AERO 2000-8R Vacuümheffer

Productinformatie



moving limits

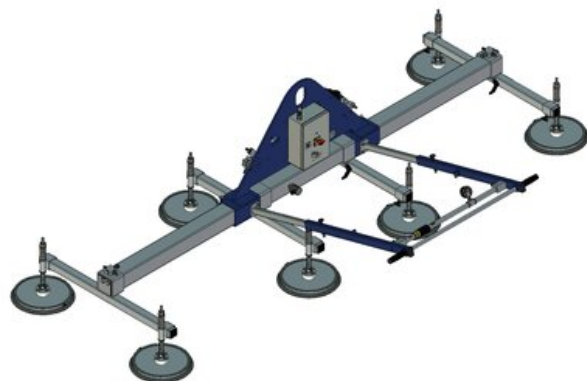
Algemeen

Deze vacuümheffer is ontworpen voor het horizontaal heffen van gladde en luchtdichte platen. Hij wordt doorgaans gebruikt voor het hijsen van stalen en aluminium platen, maar kan ook probleemloos kunststofplaten, glasvezel, glas, PVC en andere luchtdichte artikelen heffen.

Dit betekent dat bewerkingsmachines zonder schade kunnen worden geladen en gelost. Alle AERO-LIFT vacuümheffers voldoen aan de laatste veiligheidsvoorschriften volgens EN13155.

Eigenschappen

- WLL 2000 kg
- Aantal zuigers: 8
- Diameter zuignap: 350 mm
- Max. lengte goederen: 3400 mm
- Max. breedte goederen: 1600 mm



Artikelnr.

16.6068-1002000

WLL ton
ton

2

Maattekening

