

NEO EP Elektropermanente hijsmagneet



Productinformatie

Algemeen

Neo EP elektropermanente hefmagneten zijn geschikt voor veelvuldig en herhaaldelijk hanteren en hijsen van werkstukken. De elektrische bediening van de magneet vereist geen fysieke inspanning, daarom bespaart het mankracht en verhoogt het de efficiëntie van het werk.

Eigenschappen

- Controle van de magneet zonder enige fysieke inspanning. Dankzij de optionele afstandsbediening is het ook mogelijk om hem te bedienen, b.v. vanuit een kraancabine
- Hoogwaardige verzonken knoppen van roestvrij staal
- Snelle activering van de magneet met een elektrische impuls in 0,8 seconden
- Magnetische module in monoblockuitvoering
- Gemakkelijke aansluiting op elektrische voeding
- Elektrische aansluiting is alleen nodig om de magneet AAN en UIT te zetten
- Geschikt voor continu gebruik; het heeft geen backup batterij nodig
- Selecteerbare spanning 230 / 400V (DC)
- Stevige behuizing met gesmeed hijs oog
- Optionele integratie in geautomatiseerde bediening

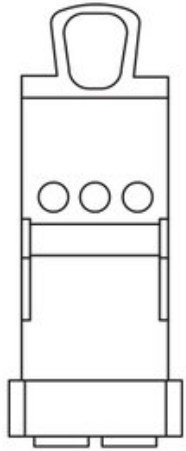
Markering: Volgens norm

Norm: EN 13155

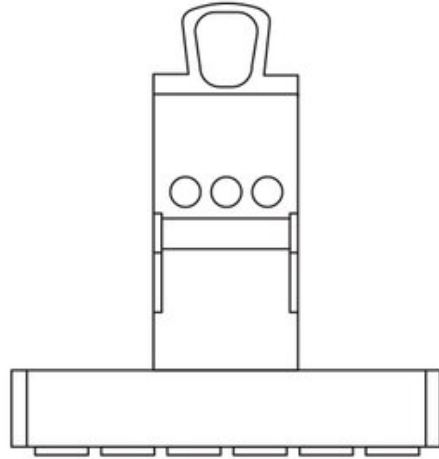
Veiligheidsfactor: 3:1

Artikelnr.	Code	WLL ton	Number of poles	Klemoppervlakte mm	Pole structure	Breakaway kN	W mm	L mm	H mm	Gewicht (kg)
16.45LH30EPNEZ0001	NEO EP 300	0,3	4	116x166	50	14	164	164	420	23
16.45LH30EPNEZ0002	NEO EP 600	0,6	6	372x52	50	22	95	420	450	44
16.45LH30EPNEZ0003	NEO EP 1000	1	4	172x172	80	36	228	228	295	77
16.45LH30EPNEZ0004	NEO EP 4000	4	16	724x172	80	144	228	783	295	132

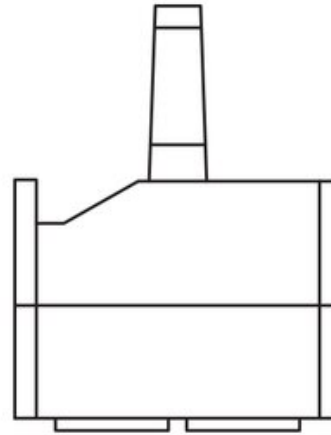
Maattekening



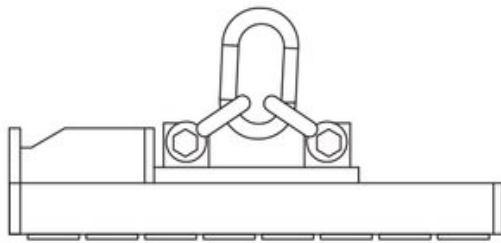
NEO EP 300



NEO EP 600



NEO EP 1000



NEO EP 4000