

Réa avec support vertical



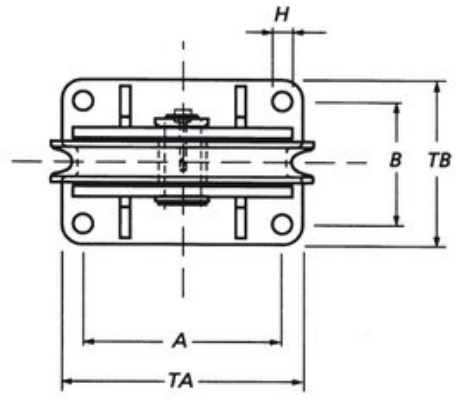
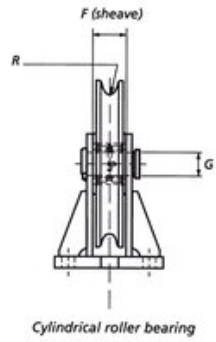
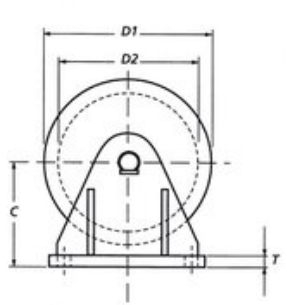
Informations du produit

Informations générales :

- Les rainures de la poulie peuvent être adaptées à différents diamètres de câble.
- Pas de certificat d'essai.

Réf.	Diamètre câble mm	CMU Tonnes	Roulement	Roulement	Poids (kg)
16.19251250110	10	1	Bague en bronze	Bronze	3
16.19251500210	12	2	Bague en bronze	Bronze	5
16.19252000310	14	3	Bague en bronze	Bronze	8
16.19252500410	18	4	Bague en bronze	Bronze	17
16.19253000610	20	6	Bague en bronze	Bronze	26
16.19253500810	22	8	Bague en bronze	Bronze	41
16.19254001010	24	10	Bague en bronze	Bronze	64

Dimensions



Bronze bushing