

Multiconductor Boîtes d'alimentation d'extrémité.

Informations du produit

Informations générales :

Celle-ci vous permet de raccorder le câble d'alimentation à l'extrémité de l'installation Multiconductor (voir image).

Boîtes d'alimentation d'extrémité

Type EBS32

Boîte d'alimentation d'extrémité compacte avec presse-étoupe M32 adapté pour des câbles de Ø10-21 mm.

Type EB40

Boîte d'alimentation d'extrémité avec presse-étoupe M40 adapté pour des câbles de Ø16-28 mm. Les orifices pré-estampés facilitent le montage des presse-étoupes (supplémentaires).

Type EB63

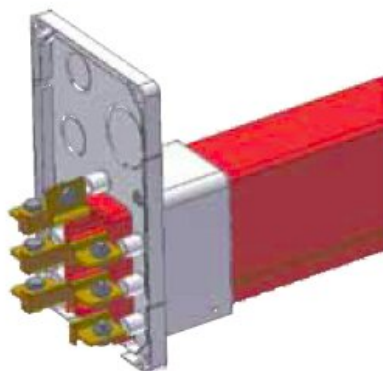
Similaire au modèle EB40, cette boîte d'alimentation d'extrémité est toutefois équipée d'un presse-étoupe M63 approprié pour des câbles de Ø30-44,5 mm.

Bornes d'extrémité

Type EC160

Nécessaire pour raccorder des conducteurs en cuivre 125A ou 160A à la cosse de câble du câble de raccordement. A commander séparément.

EB40 (opened)



Description	Temp. max. (°C)	Dia. ext. câble d'alimentation mm	Distribution max. des bandes de cuivre	I _{max} (80% CS) non parallèle (A)	Degré de protection sans AS7	Degré de protection avec AS7
End feed box 1xM32 EBS32	80	10 - 21	4xCu80 / 7xCu50	80	IP23	IP44
End feed box 1xM40 EB40	80	16 - 28	4xCu125 / 7xCu80	125	IP23	IP44
End feed box 1x63 EB63	80	30 - 44	4xCu160 / 7xCu80	-	-	-
End feed box EB	80	no glands	-	-	IP23	IP44
End feed clamp EC160	80	-	-	160	-	-

Dimensions

