



Aimant de levage NEO EP

Informations du produit

Aimant industriel électro-permanent

Les aimants de levage électro-permanents NEO EP conviennent à la manipulation et au levage fréquents et répétés de pièces. Le contrôle électrique de l'aimant ne nécessite aucun effort physique. C'est pourquoi il économise de la main-d'œuvre et améliore l'efficacité du travail.

Les aimants de levage électro-permanents NEO EP sont une solution professionnelle aux manipulations fréquentes. L'installation ne nécessite pas beaucoup d'effort. Vous pouvez facilement le connecter au bloc d'alimentation ordinaire à l'aide du câble d'alimentation fourni. Après activation électrique, la charge est maintenue par des aimants de levage permanents, sans besoin d'alimentation supplémentaire. Le contrôle électrique avec des boutons permet à l'opérateur d'activer l'appareil sans effort physique. Grâce à la télécommande en option, cela est également possible dans des endroits difficiles d'accès.

Le NEO EP peut être contrôlé depuis le sol ou depuis la cabine de la grue. Le contrôle de la force magnétique peut être intégré en option. C'est pratique pour soulever des tôles individuelles.

Avantages :

- Contrôle de l'aimant sans aucun effort physique. Grâce à la télécommande optionnelle, il est également possible de la contrôler, par exemple d'une cabine de grue
- Boutons encastrés en acier inoxydable de haute qualité
- Activation rapide de l'aimant avec une impulsion électrique en 0,8 seconde
- Module magnétique avec un design monobloc
- Connexion facile à l'alimentation électrique
- Connexion électrique uniquement
- Le raccordement électrique est uniquement nécessaire pour allumer et éteindre l'aimant. Convient pour un fonctionnement continu. Il n'a pas besoin de pile de secours. Tension sélectionnable 230 / 400V (DC)
- Boîtier stable avec anneau de levage forgé
- Intégration optionnelle au fonctionnement automatisé

Matériau: Boutons encastrés en acier inoxydable de haute qualité

Marquage: Selon la norme

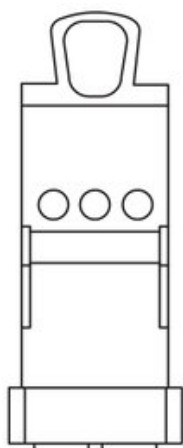
Plage de température d'utilisation: max. 80 °C

Norme: EN 13155

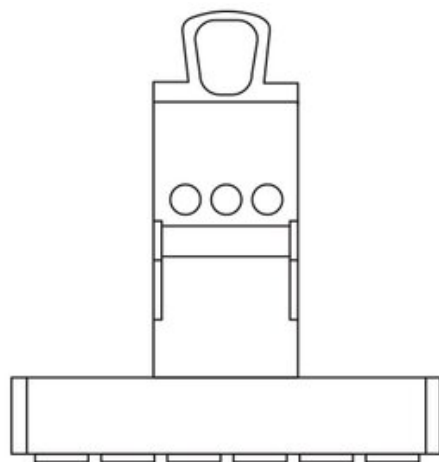
Coefficient de sécurité: 3:1

Réf.	Code	CMU Tonnes	Nombre de pôles	Surface de serrage mm	Pole structure	Détachement kN	W mm	L mm	H mm	Poids (kg)
16.45LH30EPNEZ0001	NEO EP 300	0,3	4	116x166	50	14	164	164	420	23
16.45LH30EPNEZ0002	NEO EP 600	0,6	6	372x52	50	22	95	420	450	44
16.45LH30EPNEZ0003	NEO EP 1000	1	4	172x172	80	36	228	228	295	77
16.45LH30EPNEZ0004	NEO EP 4000	4	16	724x172	80	144	228	783	295	132

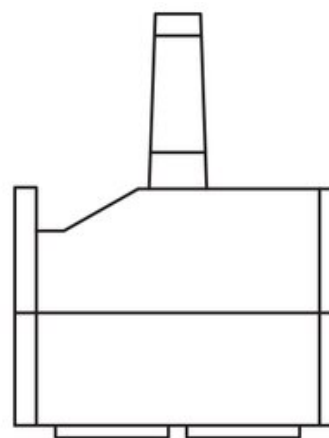
Dimensions



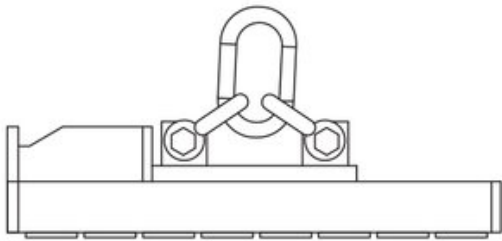
NEO EP 300



NEO EP 600



NEO EP 1000



NEO EP 4000